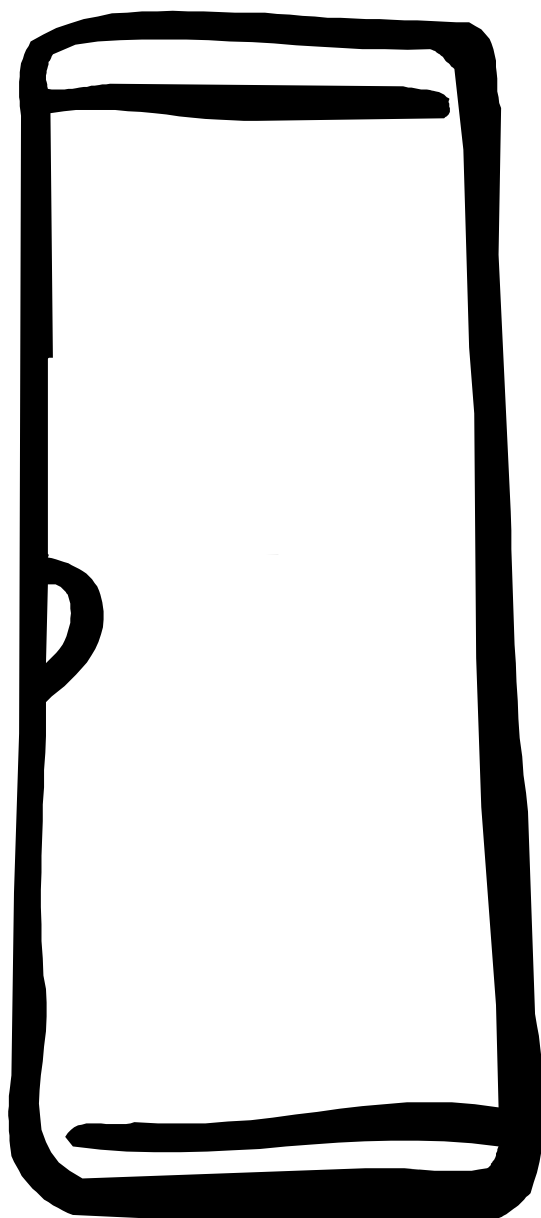


ХОЛОДИЛЬНИК
ИНСТРУКЦИЯ ПО ЭКСПЛУАТАЦИИ



ERE 3500, ERE3500X

УКАЗАНИЯ ПО БЕЗОПАСНОСТИ ЭКСПЛУАТАЦИИ

Ваш новый холодильник может обладать функциями, которых не было в Вашем предыдущем холодильнике. Поэтому с настоящей инструкцией следует тщательно ознакомиться. Инструкцию следует сохранить, для того чтобы ею можно было воспользоваться позже или передать её возможному новому владельцу холодильника.

ЭКСПЛУАТАЦИЯ

- Данный холодильник предназначен для хранения продуктов питания в обычных бытовых условиях в соответствии с настоящей инструкцией.
- Как в холодильнике, так и в морозильном отделении не следует хранить взрывоопасных газов или жидкостей, так как это может привести к травмам и повреждениям имущества.
- К расположенным внутри и в задней части холодильника деталям системы охлаждения нельзя прикасаться острыми предметами. В случае возникновения пробоины в системе охлаждения холодильник повредится и хранящиеся в нём продукты придут в негодность.
- В морозильном отделении не следует хранить газированных напитков или бутылок с жидкостью, так как бутылки могут треснуть.
- Холодильник тяжёлый, его края или выступающие части могут оказаться острыми. При перемещении холодильника следует соблюдать осторожность и пользоваться защитными перчатками.

ДЕТИ

- Позаботьтесь о том, чтобы дети не играли с регуляторами и внутренними деталями холодильника.

ЧТО ДЕЛАТЬ СО СТАРЫМ ХОЛОДИЛЬНИКОМ

Выньте вилку из розетки и обрежьте кабель питания как можно ближе к задней панели холодильника. Удостоверьтесь в том, что все замки и защёлки сняты с холодильника во избежание несчастных случаев с маленькими детьми. Лучше всего снять дверь полностью.

Постарайтесь не повредить систему охлаждения холодильника. Изоляция и система охлаждения могут содержать в себе вредные для озонной оболочки материалы. По этой же причине холодильник следует сдать на соответствующий пункт утилизации.

ВНИМАНИЕ: в Вашем новом холодильнике вредные для озонной оболочки материалы отсутствуют. В инструкции имеется более подробная информация.

Информация, касающаяся сдачи старого холодильника в пункт утилизации, может быть получена в соответствующих инстанциях, отвечающих за обработку отходов.

СОДЕРЖАНИЕ

УКАЗАНИЯ ПО БЕЗОПАСНОСТИ ЭКСПЛУАТАЦИИ

Что делать со старым холодильником 2

СОДЕРЖАНИЕ

2

ОПИСАНИЕ ХОЛОДИЛЬНИКА

Контрольная панель 3

ПЕРЕД НАЧАЛОМ ЭКСПЛУАТАЦИИ

3

ЭКСПЛУАТАЦИЯ ХОЛОДИЛЬНИКА

Включение питания и регулирование 4

температуры 4

Отключение питания 4

Температура внутри холодильника 4

Измерение температуры 4

Внутреннее пространство холодильника 4

ПРАКТИЧЕСКИЕ СОВЕТЫ

Советы по экономии энергии 5

Экология 5

Охрана окружающей среды 5

УХОД

Снятие вентиляционной решётки 6

Чистка 6

Замена лампочки внутреннего освещения 6

Размораживание холодильника 7

Если холодильник не используется 7

В СЛУЧАЕ ВОЗНИКНОВЕНИЯ НЕИСПРАВНОСТИ

7

Гарантия 11

Техобслуживание и запчасти 11

ТЕХНИЧЕСКИЕ ДАННЫЕ

8

МОНТАЖ

Распаковка 9

Транспортировочные опоры 9

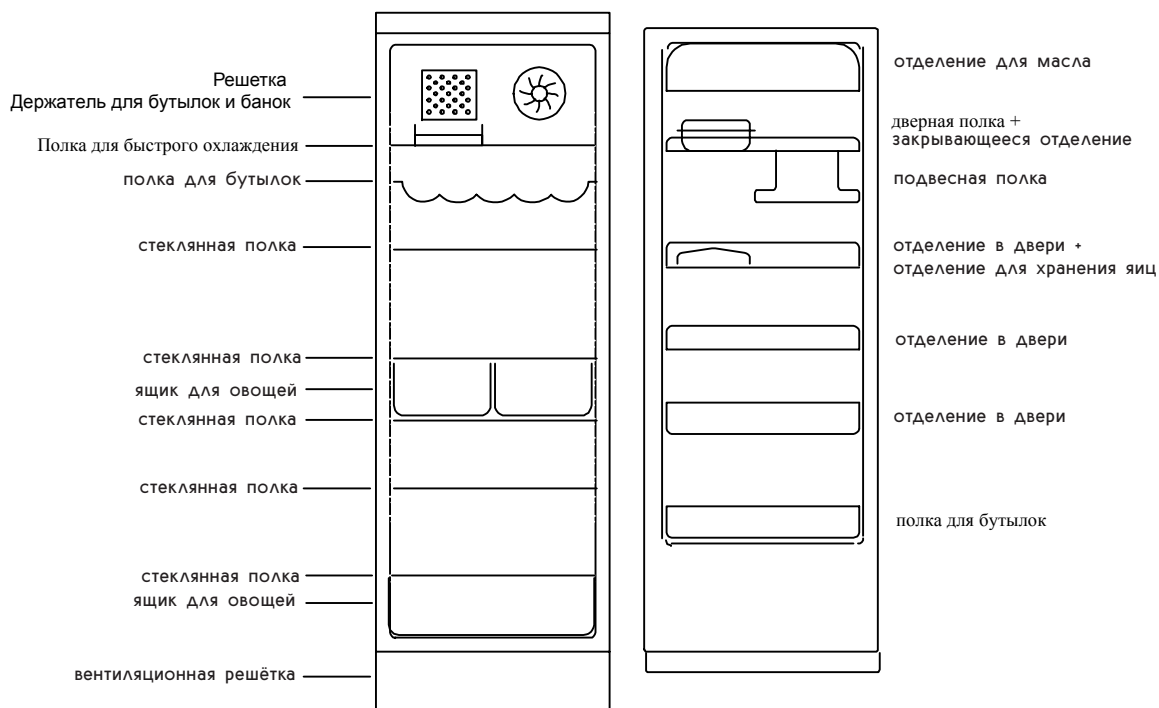
Чистка перед началом эксплуатации 9

Установка 9

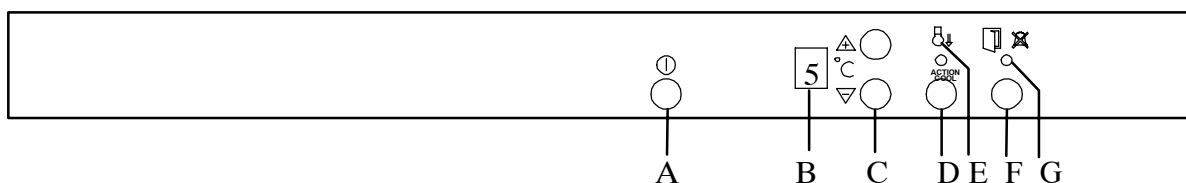
Подключение питания 10

Изменение стороны открывания двери 10

ОПИСАНИЕ ХОЛОДИЛЬНИКА



КОНТРОЛЬНАЯ ПАНЕЛЬ



A Выключатель питания холодильника

Используется для включения и выключения холодильника.

B Дисплей термометра

Показывает среднюю температуру внутри холодильника.

C Регулятор температуры / термостат

Используется для регулирования температуры.

D Кнопка быстрого охлаждения

Используется для включения и выключения функции быстрого охлаждения.

E Жёлтая сигнальная лампочка

Горит при включённом режиме быстрого охлаждения.

F Кнопка сброса аварийного звукового сигнала

Используется для выключения аварийного звукового сигнала.

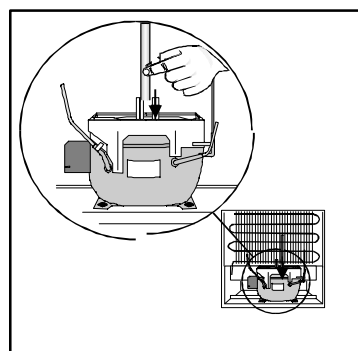
G Красная сигнальная лампочка

Мигает в случае включения аварийного сигнала.

ПЕРЕД НАЧАЛОМ ЭКСПЛУАТАЦИИ

Установите холодильник на место и выполните чистку описанным в разделе МОНТАЖ образом. Удостоверьтесь в том, что расположенный за холодильником шланг талой воды ведёт в испарительный поддон.

Перед тем как вставить вилку в розетку и включить холодильник в первый раз, ему следует дать отстояться в течение приблизительно 30 минут или же в течение 4 часов в случае транспортировки холодильника на боку, для того чтобы жидкость системы охлаждения успела сбалансироваться. В противном случае компрессор холодильника может повредиться.



ЭКСПЛУАТАЦИЯ ХОЛОДИЛЬНИКА

ВКЛЮЧЕНИЕ ПИТАНИЯ И РЕГУЛИРОВАНИЕ ТЕМПЕРАТУРЫ

Включение:

Включите холодильную камеру, нажав выключатель питания холодильника.

Регулирование температуры:

Нажимайте на кнопки регулировки температуры, пока на дисплее не замигает нужная температура (в диапазоне от +2°C до +8°C).

Для повышения температуры нажимайте на "+", для понижения температуры нажимайте на "-".

После этого дисплей будет показывать "-" до тех пор, пока температура в холодильнике не понизится до +9°C или ниже.

После изменения установки температуры холодильнику следует дать поработать в течение суток, для того чтобы температура успела сбалансироваться.

Если холодильник включается после перерыва в эксплуатации, выставлять температуру заново не требуется. Термостат автоматически выберет ту температуру, на которую он был выставлен до выключения холодильника.

Температура внутри холодильника

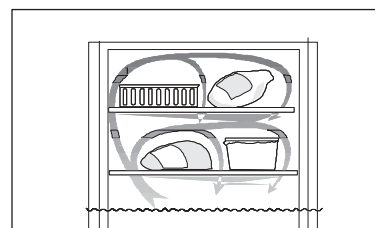
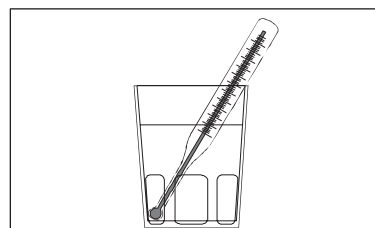
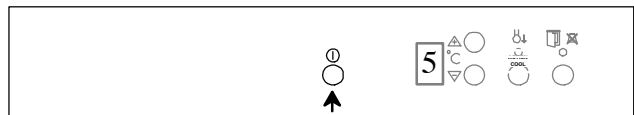
Подходящей температурой внутри холодильника является +5°C. Температура хранения продуктов одинакова на всех полках холодильника. В ящиках для хранения овощей, расположенных в нижней части камеры, температура на 3-4°C выше установленной на панели управления.

Измерение температуры

В случае измерения температуры внутри холодильника обычным термометром его следует поставить в стакан воды в центре холодильника. В этом случае показываемая им температура наиболее соответствует температуре хранимых в холодильнике продуктов. Термометр не следует подвешивать или класть на полку.


Полезные советы:

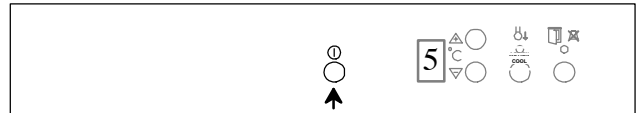
- Продукты в холодильнике должны быть разложены на некотором расстоянии друг от друга, таким образом, чтобы воздух мог свободно циркулировать между ними.
- Ни в коем случае не помещайте в холодильник теплые продукты. Подождите, пока они остынут до комнатной температуры.
- Все продукты должны быть надлежащим образом упакованы.



Отключение питания

Холодильная камера выключается с помощью выключателя питания. Держите кнопку нажатой в течение прим. 1 секунды.

 Напряжение полностью отключено от холодильника только если вилка кабеля питания вынута из розетки или вывернут предохранитель.



Аварийный сигнал и другие функции

Аварийный сигнал открытой двери

Если дверь холодильной камеры остается открытой больше 5 минут, раздается звуковой сигнал и красная аварийная лампочка начинает мигать.

Чтобы выключить звуковой сигнал, нажмите на кнопку сброса аварийного сигнала. Красная сигнальная лампа выключается при закрывании двери.

Функция быстрого охлаждения

Данная функция имеет два основных применения: быстрое охлаждение бутылок или банок на полке для быстрого охлаждения и охлаждение большого количества продуктов комнатной температуры, помещенных на эту полку.

Охлаждение бутылок/ банок:

Установите бутылки или банки на полку (см. соотв. раздел), поверните регулятор воздуха в максимальное положение и нажмите кнопку быстрого охлаждения. На дисплее термометра появится символ "С" и загорится желтая сигнальная лампа.

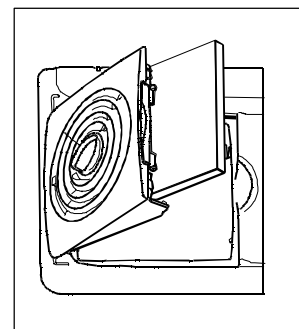
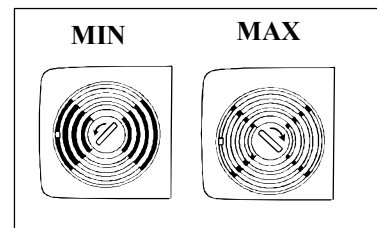
Охлаждение теплых продуктов:

Эта функция используется, если в холодильник помещено большое количество продуктов комнатной температуры. Для включения функции нажмите кнопку быстрого охлаждения. При этом на дисплее появится символ "С" и загорится желтая сигнальная лампа.

При включении этой функции продукты будут охлаждаться принудительным потоком холодного воздуха и температура в камере понизится до +2°C. По истечении 6 часов функция быстрого охлаждения автоматически отключается и температура возвращается к ранее установленному значению.

Функция угольного фильтра:

Встроенный угольный фильтр позволяет размещать продукты с сильным запахом рядом с другими продуктами так, что это не влияет на их вкус и запах.



Внутреннее пространство холодильника

Полки и дверные отделения легко снимаются, их можно менять местами.

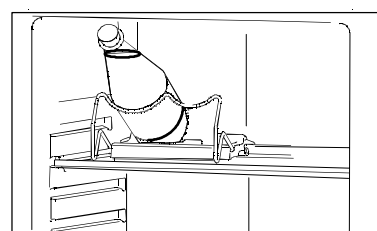
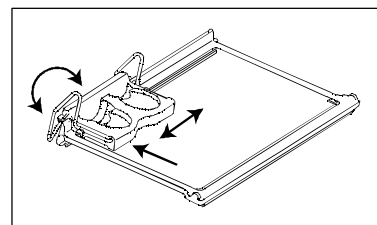
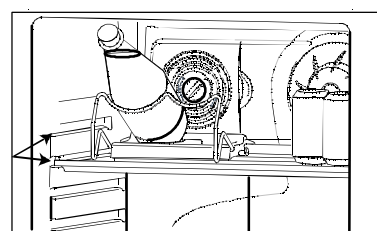
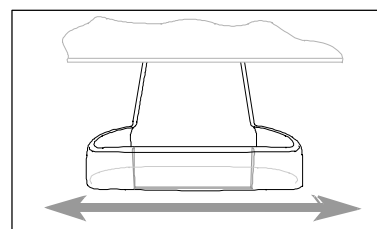
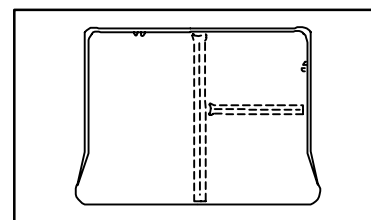
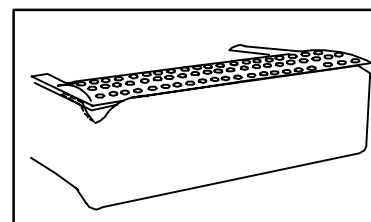
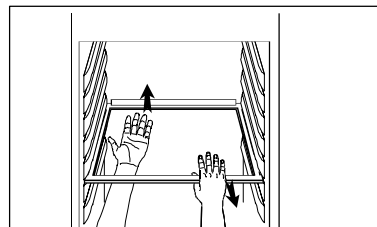
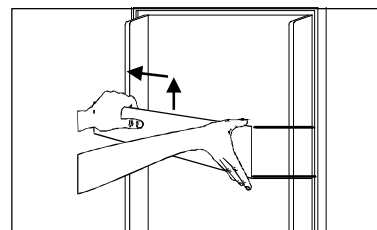
Некоторые полки следует сначала приподнять в задней части для того, чтобы их можно было вытянуть на себя.

Нижнее дверное отделение, а также полку над отделением для хранения овощей не следует переставлять, так как они обеспечивают правильную циркуляцию воздуха внутри холодильника.

Полки с поднятым краем следует устанавливать поднятым краем к задней стенке холодильника.

По краю ящика для хранения овощей предусмотрено вентиляционное пространство для увеличения циркуляции воздуха и уменьшения вероятности образования конденсата

Ящик для хранения овощей оснащен двумя передвижными перегородками, которые можно устанавливать в одно из пяти положений для разделения разных овощей и фруктов.



ПОДВЕСНАЯ ПОЛКА

Подвесная полка перемещается из стороны в сторону. Она может быть расположена под любой полкой, кроме самой нижней.

Полка для быстрого охлаждения

Полку для быстрого охлаждения можно установить на один из верхних уровней установки полок. Для обеспечения максимальной производительности охлаждения полку следует установить на второй сверху уровень.

Держатель для бутылок и банок

Боковая часть держателя для бутылок и банок подвижна, чтобы обеспечить наиболее оптимальную установку бутылок и банок перед решеткой. Для более легкого перемещения держателя в боковых направлениях, нажмите на держатель в направлении к задней стенке.

Во время охлаждения бутылок или банок, их следует расположить по центру перед решеткой для обеспечения максимальной эффективности охлаждения.

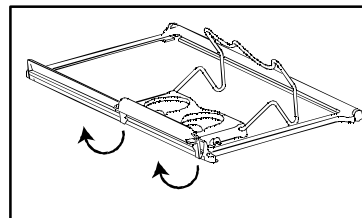
При охлаждении больших бутылок держатель можно совсем вынуть.

Для описания быстрого охлаждения бутылок см. раздел “Функция быстрого охлаждения”.

Снятие держателя для бутылок и банок

Выньте полку для быстрого охлаждения вместе с держателем из холодильника.

Чтобы снять держатель с полки, отогните скобы, которыми держатель крепится к задней стенке полки.



ПРАКТИЧЕСКИЕ СОВЕТЫ

СОВЕТЫ ПО ЭКОНОМИИ ЭНЕРГИИ

- Место расположения холодильника следует тщательно выбрать согласно указаниям, приведённым в разделе МОНТАЖ. Правильно установленный холодильник потребляет меньше энергии.
- Не открывайте дверей холодильника без необходимости и не держите их слишком долго в открытом положении.
- Удостоверьтесь в том, что двери холодильника плотно закрыты.
- Замороженные продукты следует размораживать в холодильнике, так как их холод снижает потребление энергии холодильника.
- Расположенные за холодильником компрессор и систему охлаждения следует чистить пылесосом приблизительно раз в год.
- Перед тем как поместить продукты в морозильник, охладите их в холодильнике.
- Во избежание образования излишнего количества ледяного конденсата продукты следует тщательно упаковывать.

- Удостоверьтесь в целостности и чистоте уплотнительной прокладки двери.

ЭКОЛОГИЯ

- Изоляция и хладагент холодильника не содержат вредных для озонной оболочки материалов.
- Все упаковочные материалы холодильника подлежат повторному использованию.
- Конструкция холодильника такова, что он легко демонтируется для утилизации.

ОХРАНА ОКРУЖАЮЩЕЙ СРЕДЫ

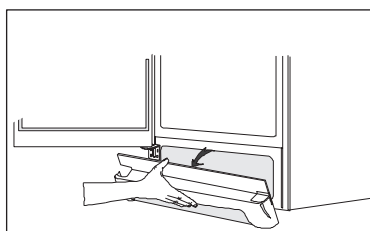
- Как упаковочные материалы, так и старые холодильники и морозильники следует доставлять на пункт утилизации вторичного сырья. Дополнительную информацию можно получить у отвечающих за обработку отходов инстанций или у продавца холодильника.
- Продукты следует хранить в банках и упаковках, которые можно использовать неоднократно.
- Для чистки холодильника следует использовать мягкие моющие средства.
- Соблюдайте советы по экономии энергии.

УХОД

СНЯТИЕ ВЕНТИЛЯЦИОННОЙ РЕШЁТКИ

Вентиляционную решётку можно снять, например, для облегчения чистки холодильника.

При снятии вентиляционной решётки дверь холодильника должна быть открыта. Отделите верхний край решётки от холодильника, потянув её для этого одновременно на себя и вниз. После этого потяните решётку прямо на себя.




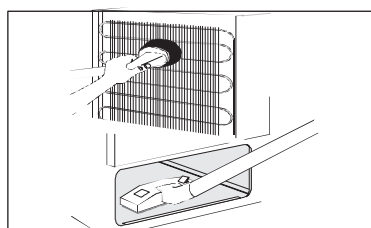
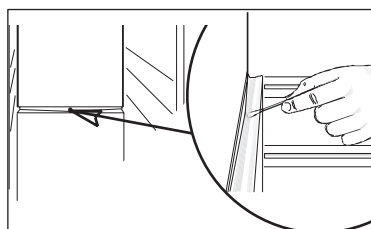
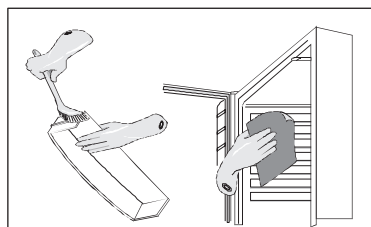
ЧИСТКА

Внутренняя чистка

Вымойте внутреннюю поверхность камеры и аксессуары теплой водой с мягким моющим средством. Будьте осторожны при очистке внутренних деталей с хрупкими частями. Вымойте прибор изнутри чистой водой и вытрите насухо. Регулярно проверяйте состояние дверного уплотнения, протирайте его, чтобы на нем не было грязи.

Снимите вентиляционную решётку (см. выше) и вычистите пространство под холодильником с помощью пылесоса. Отодвиньте холодильник от стены и пропылесосьте пространство за ним, а также охлаждающую систему и компрессор.

 Для того чтобы холодильник не царапал пол, при перемещении его следует поднимать за передний край.



Размораживание холодильника

Размораживание холодильника происходит автоматически каждый раз, когда компрессор выключается. Для того чтобы предотвратить образование излишнего количества ледяного конденсата:

- помещайте в холодильник только остывшие продукты;
- не открывайте дверь без необходимости и не держите ее слишком долго в открытом положении.

Замена лампы внутреннего освещения

Лампа внутреннего освещения холодильника (тип цоколя G4, 20 Вт, 12 В)

включается автоматически при открывании двери. Перед выполнением замены лампочки вилку следует вынуть из электророзетки.

Разрежьте упаковку у патрона лампы. Установите лампу на место, держа ее за упаковку. Не касайтесь лампы пальцами. Галогенные лампы весьма чувствительны к имеющемуся на пальцах жиру. Используйте только чистую галогенную лампу.

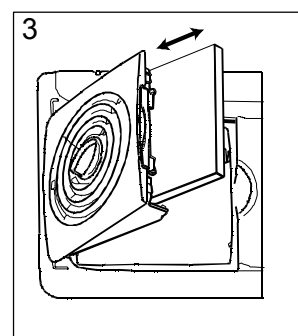
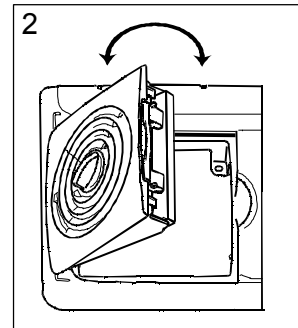
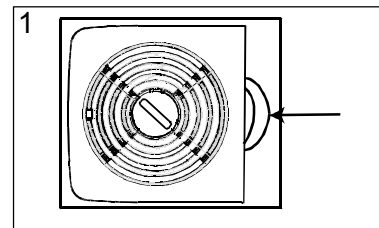
Замена угольного фильтра

Для сохранения наилучшей эффективности при обычном использовании угольный фильтр следует заменять ежегодно. Новый угольный фильтр можно приобрести в авторизованном сервисном центре. Фильтр расположен за решеткой и его можно извлечь, открыв крышку. Чтобы открыть крышку, нажмите на защелку справа от крышки (1) и поверните крышку наружу (2). После этого угольный фильтр можно вынуть из направляющих (3). Осторожно вставьте в направляющие новый фильтр, чтобы не повредить его поверхность.

Когда холодильник не используется

Выключите холодильник и выньте вилку из розетки или выверните предохранитель. Выньте все продукты и произведите чистку прибора, как описано выше. Во избежание образования неприятного запаха дверь холодильника следует оставить в приоткрытом положении.

Если вы все-таки оставляете прибор включенным, попросите кого-нибудь изредка проверять его работу, чтобы предотвратить порчу продуктов в случае обрыва в подаче электроэнергии.



В СЛУЧАЕ ВОЗНИКНОВЕНИЯ НЕИСПРАВНОСТИ

Причина неисправности может оказаться настолько простой, что её можно устранить самостоятельно. Перед тем как обратиться в уполномоченную на техобслуживание и ремонт фирму, внимательно прочитайте нижеприведённые указания.

Неисправность

Возможная причина / Устранение

На дисплее температуры горит символ "□" или желтая и красная лампы мигают одновременно

Неисправность в измерении температуры. Обратитесь в авторизованный сервисный центр. (Система охлаждения обеспечивает надлежащую температуру продуктов, но измерение температуры не функционирует.)

В холодильнике слишком тепло

Установите более низкую температуру.

Расположите продукты внутри холодильника надлежащим образом - см. соответствующий раздел. Расположите продукты таким образом, чтобы воздух мог свободно циркулировать между ними.

Удостоверьтесь в том, что дверь плотно закрыта, а также в целостности и чистоте её уплотнительной прокладки.

Возможно, что окружающая холодильник температура выше обычной комнатной.

В холодильнике слишком холодно

Установите более высокую температуру.

Овощи и легко замерзающие продукты могли оказаться помещены на слишком холодную полку. См. раздел Температура внутри холодильника.

По охладительной панели внутри холодильника течёт вода

Это является нормальным явлением. В процессе автоматического размораживания образующийся на поверхности охладительной панели конденсат тает.

В холодильник течёт вода

Прочистите канал и отверстие для стока талой воды и удостоверьтесь в том, что помещённые в холодильник продукты не препятствуют стоку воды в канал.

Вода течёт на пол

Удостоверьтесь в том, что находящийся за холодильником шланг для стока талой воды ведёт в испарительный поддон. См. раздел Перед началом эксплуатации.

Компрессор непрерывно работает

Установите более высокую температуру. Удостоверьтесь в том, что дверь плотно закрыта, а также в целостности и чистоте её уплотнительной прокладки. Возможно, что окружающая холодильник температура выше обычной комнатной.

Холодильник вообще не работает, охлаждение, освещение и сигнальные лампочки не включаются

Вилка не вставлена в розетку. Предохранитель перегорел. На холодильник не поступает питание (проверьте розетку с помощью какого-либо иного электрического устройства).

Холодильник слишком шумит

Система охлаждения несколько шумит при работе в процессе циркуляции хладагента в системе охлаждения. При включении и выключении компрессора слышится пощёлкивание. Если шум кажется слишком сильным: осторожно отогните трубы компрессора за холодильником, так чтобы они не касались друг друга; возможно отвалившиеся прокладки между трубами и задней панелью холодильника следует установить на место. Соблюдайте указания, приведённые в разделе МОНТАЖ.

ТЕХНИЧЕСКИЕ ДАННЫЕ

Модель	ERE3500 / ERE3500X
Ёмкость нетто	335 л
Ширина	595 мм
Высота	1800 мм
Глубина	600 мм
Потребление энергии	175 кВт ₄ в год
Энергетический класс	A
Номинальная мощность	85 Вт
Вес	72 кг
Количество компрессоров	1

Монтаж

Кабель питания

В случае повреждения кабеля питания прибора замена кабеля должна производиться только авторизованным изготовителем сервисным центром или квалифицированным специалистом для обеспечения безопасности прибора.

Распаковка

Удостоверьтесь в том, что холодильник не повредился в процессе транспортировки. О возможных повреждениях следует немедленно сообщить продавцу. Упаковочные материалы следует сдать в пункт утилизации вторичного сырья. Информацию об этом можно получить у соответствующих инстанций.



Не давайте детям играть с упаковочными материалами. Полиэтиленовая пленка может оказаться опасной для жизни.

Снятие транспортировочных опор

Клейкую ленту и транспортировочные опоры следует удалить:

- с торцов дверей
- с внутренней стороны петель
- с полок

Для того чтобы удалить транспортировочные опоры стеклянной полки, сначала потяните транспортировочные опоры вперед до упора на выступе полки. Приподнимите задний край полки, потяните полку вместе с опорами вперед и выньте их.

Под холодильниками некоторых моделей имеется звукоизоляционная подушка, которую удалять не следует.

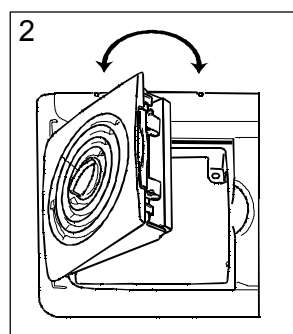
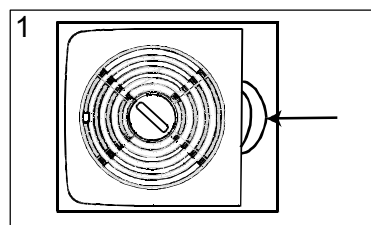
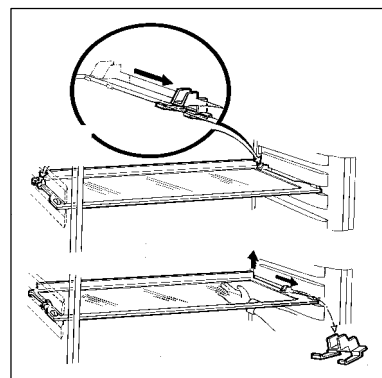
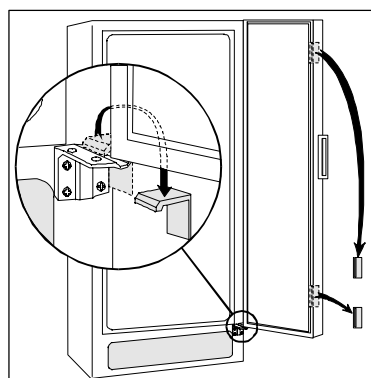
Чистка

Перед началом эксплуатации холодильник следует вымыть изнутри мягкой тряпкой, смоченной в теплой воде с добавлением средства для ручного мытья посуды.

Установка угольного фильтра

Для увеличения срока эксплуатации угольного фильтра, при поставке он запечатан в пластиковый пакет. Перед началом эксплуатации прибора, угольный фильтр следует установить за решетку.

Чтобы открыть крышку, нажмите на защелку справа от крышки (1) и поверните крышку наружу (2). Осторожно вставьте в расположенные за крышкой направляющие новый фильтр, чтобы не повредить его поверхность.



Установка

Когда 2 холодильника устанавливаются рядом, между ними следует обеспечить минимальное пространство с помощью приклеивания пластиковых прокладок, как это показано на рисунке.

Для того чтобы холодильник функционировал надлежащим образом, удостоверьтесь в том, что:

- холодильник установлен в сухом прохладном месте без попадания на него прямого солнечного света;
- холодильник установлен вдали от источников тепла, таких как плита или посудомоечная машина;
- холодильник установлен прямо и стоит на всех четырех ножках. Холодильник не должен быть прислонен к стене. Высота ножек может быть при необходимости отрегулирована;
- воздух свободно циркулирует вокруг холодильника; вентиляционные каналы за и под холодильником ничем не закрыты. Над холодильником должно быть не менее 200 см² свободного пространства либо а) прямо над холодильником, либо б) за холодильником и над ним, в этом случае расстояние от задней панели верхней полки до стены должно быть не менее 50 мм.

Холодильник должен быть установлен в помещении, температура в котором соответствует климатическому классу, указанному на заводской табличке с техническими данными.

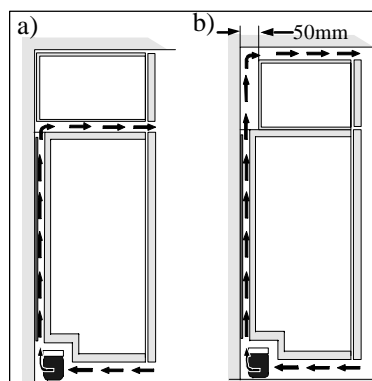
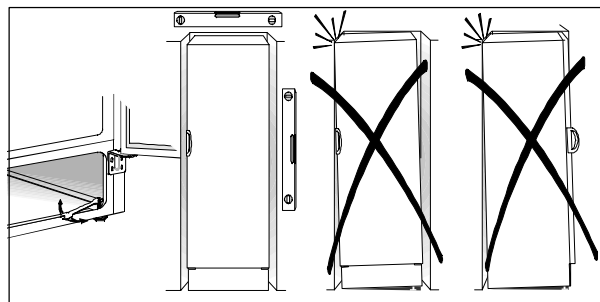
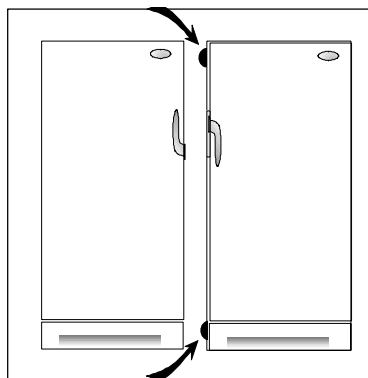
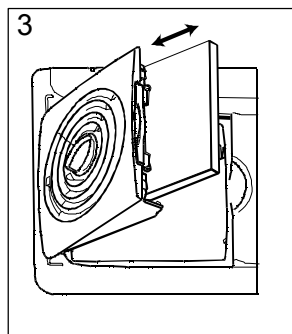
Следующая таблица показывает соответствие значений температуры окружающей среды климатическим классам:

Климатический класс	для температуры окружающей среды
SN	от +10°C до +32°C
N	от +16°C до +32°C
ST	от +18°C до +38°C
T	от +18°C до +43°C

Если холодильник стоит в углу петлями к стене, между стеной и холодильником должно быть не менее 10 мм свободного пространства, для того чтобы дверь открывалась достаточно широко для выдвигания полок.

Удостоверьтесь в том, что шланг талой воды ведет в испарительный поддон за холодильником.

После окончания установки вилка электрического кабеля должна быть легко доступна.



ПОДКЛЮЧЕНИЕ ПИТАНИЯ

Холодильник следует подключить к заземлённой розетке.

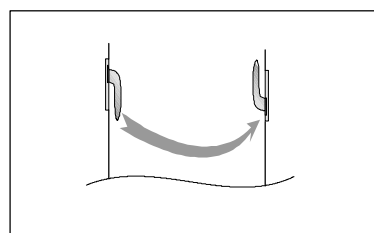
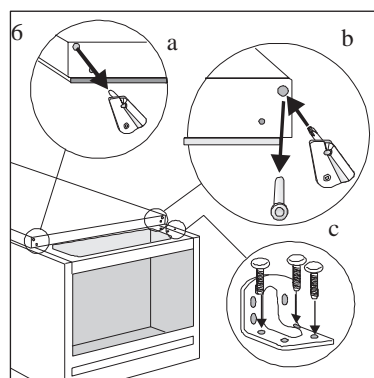
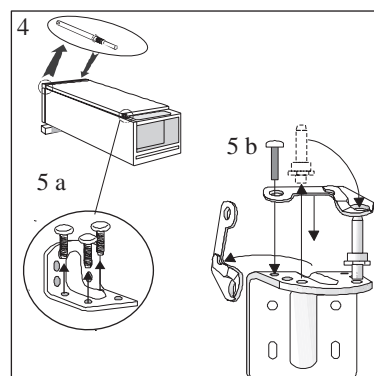
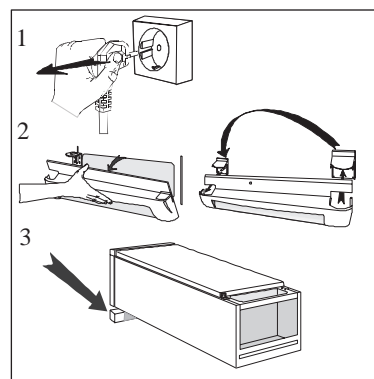
Напряжение: 230 В.

Предохранитель: 10 А.

Необходимые данные приведены на табличке с техническими данными холодильника, которая расположена внутри него с левой стороны.

ИЗМЕНЕНИЕ СТОРОНЫ ОТКРЫВАНИЯ ДВЕРИ

1. Закройте холодильник и выньте вилку из розетки.
2. Снимите вентиляционную решётку. На решётке имеется съёмная деталь, которую следует снять и установить на противоположной стороне.
3. Для того чтобы положить холодильник на бок, под него рекомендуется подложить какую-нибудь мягкую подкладку, для того чтобы за него было затем легче взяться при поднятии его обратно в вертикальное положение.
4. Верхняя часть холодильника: установите стержень петли на противоположной стороне.
5. Нижняя часть холодильника: выверните винты петли. Снимите закрывающее устройство двери с петли и переставьте стержень петли на противоположную сторону. Установите закрывающее устройство на место.
6. Снимите закрывающее устройство нижней части двери. Выньте соответствующую пластмассовую заглушку с противоположной стороны, используя для этого отвёртку. Установите закрывающее устройство на место и закрепите нижнюю петлю.
7. Возможный зазор следует удалить посредством регулирования высоты нижней петли прилагаяемым к холодильнику регулировочным ключом. Зафиксируйте положение двери конtringающей гайкой. Установите вентиляционную решётку обратно на место.
8. Переставьте ручку на противоположную сторону: отверните винты, поверните ручку на пол-оборота и закрепите её на противоположной стороне.
9. Установите холодильник обратно в вертикальное положение. Удостоверьтесь в том, что он выровнен по горизонтали. См. указания, приведённые в разделе Установка.





ELECTROLUX HOME PRODUCTS OPERATIONS EUROPE

MARIESTAD DT-AV